

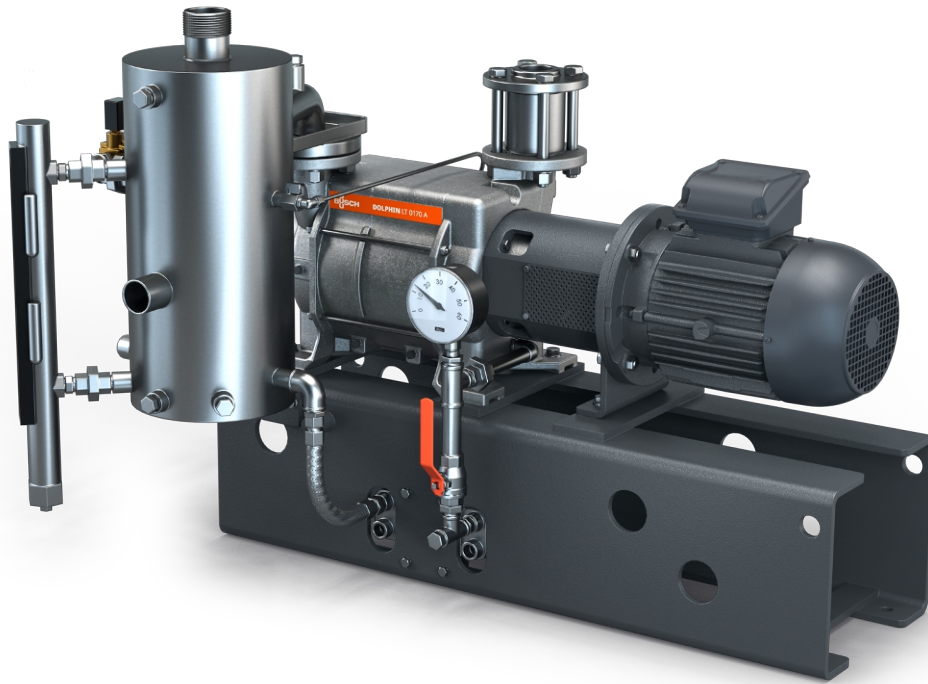
DOLPHIN VL 0100-0270 A

Volledige recirculatie

Vloeistofringvacuümpompunits



VACUUM SOLUTIONS



Robuust

Bewezen technologie, betrouwbare werking, corrosievrije roestvrijstalen rotor, extreem hoge verdraagzaamheid voor dampen en deeltjes, keuze uit behuizing van gietijzer (EN-GJL-200) of roestvrij staal van type 316, ATEX gecertificeerde versie verkrijgbaar (Cat. 1 (i/o) IIC, T4)

Alles-in-één

Unit met basisframe, afscheider voor bedrijfsvloeistof, warmtewisselaar, besturingssysteem, inclusief inlaatterugslagventiel, set voor toevoer van verse vloeistof, niveau-indicator met schakelaars, temperatuur- en drukindicators en cavitatiebescherming

Efficiënt

Volledige recirculatie van bedrijfsvloeistof, laag bedrijfsvloeistofverbruik, terugwinning van gecondenseerde dampen en procesgassen, isolatie van koelvloeistof van bedrijfsvloeistof, andere bedrijfsvloeistoffen dan water mogelijk

DOLPHIN VL 0100-0270 A

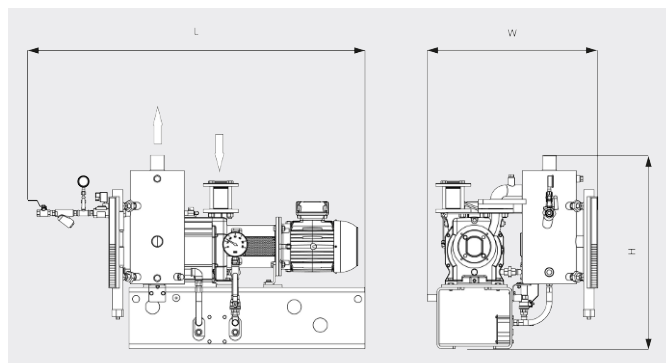
Volledige recirculatie

Vloeistofringvacuümpompunits

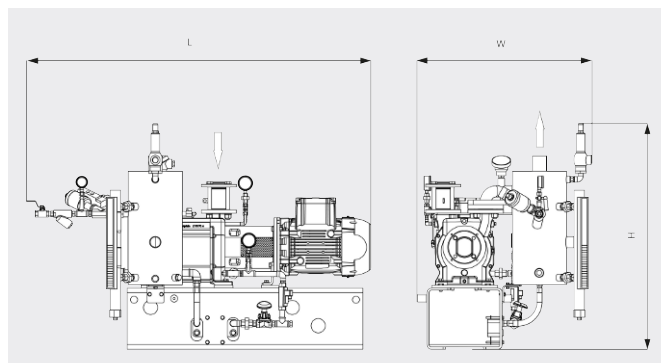


VACUUM SOLUTIONS

Maatschets



Maatschets



	DOLPHIN VL 0100 A Volledige recirculatie	DOLPHIN VL 0180 A Volledige recirculatie	DOLPHIN VL 0270 A Volledige recirculatie
Nominale pompsnelheid	82 / 98 m ³ /h (50 / 60 Hz)	144 / 180 m ³ /h (50 / 60 Hz)	220 / 267 m ³ /h (50 / 60 Hz)
Einddruk	130 hPa (mbar) (50 / 60 Hz)	130 hPa (mbar) (50 / 60 Hz)	130 hPa (mbar) (50 / 60 Hz)
Nominaal motorvermogen	2,2 / 3,0 kW (50 / 60 Hz)	4,0 / 5,5 kW (50 / 60 Hz)	5,5 / 7,5 kW (50 / 60 Hz)
Gewicht ca.	206 / 231 kg (Veilig / ATEX)	214 / 256 kg (Veilig / ATEX)	256 / 293 kg (Veilig / ATEX)
Afmetingen (L x W x H)	983 x 730 x 819 / 1020 x 737 960 mm (Veilig / ATEX)	1033 x 730 x 819 / 1090 x 737 x 960 mm (Veilig / ATEX)	1136 x 730 x 819 / 1208 x 737 x 960 mm (Veilig / ATEX)
Gasinlaat / uitlaat	G 1½" / R 2"	G 1½" / R 2"	G 1½" / R 2"

WILT U MEER WETEN?

Neem contact met ons op!
info@busch.nl of +31 (0)348 46 23 00



CONTACTFORMULIER



BEL DIRECT